

МІНІСТЕРСТВО ОСВІТИ І НАУКИ УКРАЇНИ
УМАНСЬКИЙ ДЕРЖАВНИЙ ПЕДАГОГІЧНИЙ УНІВЕРСИТЕТ
ІМЕНІ ПАВЛА ТИЧИНИ

ОСВІТНЬО-ПРОФЕСІЙНА ПРОГРАМА
«СПЕЦІАЛЬНА ОСВІТА»

початкового (короткого) рівня вищої освіти
за спеціальністю 016 Спеціальна освіта
галузі знань 01 Освіта/Педагогіка
Освітня кваліфікація: молодший бакалавр спеціальної освіти

ЗАТВЕРДЖЕНО ВЧЕНОЮ РАДОЮ УНІВЕРСИТЕТУ
Голова вченої ради  Олександр БЕЗЛЮДНИЙ
протокол №  від «»  2022р.

Освітня програма вводиться в дію з «» вересня 2022 р.
Ректор  Олександр БЕЗЛЮДНИЙ
наказ №  від «»  2022р.

Умань, 2022 р

ЛИСТ ПОГОДЖЕННЯ
Освітньо-професійної програми

ГАЛУЗЬ ЗНАНЬ	01 Освіта/Педагогіка
СПЕЦІАЛЬНІСТЬ	016 Спеціальна освіта
РІВЕНЬ ВИЩОЇ ОСВІТИ	початкового рівня вищої освіти
СТУПІНЬ ВИЩОЇ ОСВІТИ	молодший бакалавр
КВАЛІФІКАЦІЯ ОСВІТНЯ	молодший бакалавр спеціальної освіти

Освітньо-професійну програму схвалено на засіданні
кафедри спеціальної та інклюзивної освіти
УДПУ імені Павла Тичини
(протокол № 8 від 22.02. 2022 р.)
Завідувач кафедри

Марина ЛЕМЕЩУК

Освітньо-професійну програму схвалено вченою
радою факультету дошкільної та спеціальної освіти
УДПУ імені Павла Тичини
(протокол № 9 від 23.03. 2022 р.)
Голова вченої ради факультету

Світлана ПОПИЧЕНКО

Освітньо-професійну програму погоджено
навчально-методичним відділом
УДПУ імені Павла Тичини
Начальник відділу

Ірина ДЕНИСЮК

Освітньо-професійну програму погоджено
навчально-методичною радою
УДПУ імені Павла Тичини
Голова ради

Валентина РОЗГОН

ПЕРЕДМОВА

Освітньо-професійна програма розроблена проектною групою кафедри спеціальної та інклюзивної освіти Уманського державного педагогічного університету імені Павла Тичини

Керівник проектної групи (гарант освітньої програми):

Бабій Інна Володимирівна – кандидат педагогічних наук, доцент кафедри спеціальної та інклюзивної освіти Уманського державного педагогічного університету імені Павла Тичини.

Члени проектної групи:

1. Голуб Надія Петрівна – кандидат біологічних наук, доцент кафедри спеціальної та інклюзивної освіти Уманського державного педагогічного університету імені Павла Тичини;

2. Черніченко Людмила Анатоліївна – доктор філософії, старший викладач кафедри спеціальної та інклюзивної освіти Уманського державного педагогічного університету імені Павла Тичини;

Рецензії-відгуки зовнішніх стейкхолдерів:

1. Фурсова Лариса Миколаївна – директор Комунальної установи «Інклюзивно-ресурсний центр» Гайсинської районної ради Вінницької області;

2. Майданюк Вікторія Григорівна – директор Комунального закладу "Уманський навчально-реабілітаційний центр» Черкаської обласної ради

Рецензії-відгуки зовнішніх стейкхолдерів додаються.

1. Профіль освітньої програми зі спеціальності 016 Спеціальна освіта

1– Загальна інформація	
Повна назва навчального закладу та структурного підрозділу	Уманський державний педагогічний університет імені Павла Тичини, факультет дошкільної та спеціальної освіти, кафедра спеціальної та інклюзивної освіти.
Ступінь вищої освіти та назва кваліфікації мовою оригіналу	Молодший бакалавр Кваліфікація: молодший бакалавр спеціальної освіти
Офіційна назва освітньої програми	Спеціальна освіта
Тип диплому та обсяг освітньої програми	Диплом молодшого бакалавра одиничний, 120 кредитів ECTS, термін навчання 1 р. 10 міс.
Наявність акредитації	-
Цикл / рівень	НРК України – 5 рівень, FQ-EHEA – початковий цикл, EQF-LLL – 5 рівень
Передумови	Наявність повної загальної середньої освіти
Мова викладання	українська
Термін дії освітньої програми	1 р. 10 міс.
Інтернет-адреса постійного опису освітньої програми	fdo.udpu.org.ua /
2 – Мета освітньої програми	
Забезпечення підготовки компетентного фахівця, який володіє основними знаннями, а також базовими й професійними компетентностями, здатного вирішувати завдання навчання та виховання дітей з порушеннями мовлення.	
3 – Характеристика освітньої програми	
Предметна область (галузь знань, спеціальність, спеціалізація (за наявності))	<p>Галузь знань: 01 Освіта Спеціальність: 016 Спеціальна освіта (логопедія) Об’єкт вивчення: корекційно-розвитковий процес навчання та виховання дітей (осіб) з порушеннями мовленнєвого розвитку різних вікових груп; організація ефективної взаємодії учасників процесу зумовлених закономірностями та особливостями змісту корекційно-педагогічної діяльності. Предмет вивчення (філософські, загальнонаукові, педагогічні засади спеціальної освіти; актуальні проблеми корекційного навчально-виховного процесу, інноваційної корекційної діяльності; сучасні підходи до організації діагностичного, реабілітаційного, консультативно-просвітницького і корекційного процесу). Цілі навчання: підготовка фахівців, які здатні розв’язувати складні задачі і практичні проблеми спеціальної освіти з метою корекції порушень мовленнєвого розвитку. Теоретичний зміст предметної області: поняття, категорії, термінологія, концепції у галузі спеціальної та інклюзивної освіти, принципи та їх використання, методи спеціальної педагогіки та психології, технології раннього втручання, педагогічна інноватика. Методи, методики та технології: сучасні психолого-педагогічні методи корекційно-розвиткового навчання, пояснювально-ілюстративні, дослідницькі, корекційно-</p>

	<p>педагогічні та інформаційно-комунікативні технології в освітньому процесі.</p> <p>Інструментарії та обладнання: спеціальне логопедичне устаткування; сучасні універсальні та спеціалізовані інформаційні системи, програмні засоби та інтернет-ресурси.</p>
Орієнтація освітньої програми	<p>Освітньо-професійна.</p> <p>Програма ґрунтується на фундаментальних загальновідомих наукових результатах із врахуванням сучасного стану розвитку практичних видів професійної діяльності логопедії, орієнтує на актуальні тенденції сучасної освіти, в рамках яких можливе подальше професійне та наукове зростання.</p>
Основний фокус освітньої програми та спеціалізації	<p>Освітньо-професійна програма Спеціальна освіта галузі знань 01 Освіта/Педагогіка, спеціальності 016.01 Спеціальна освіта (логопедія) фокусується на ґрунтовному вивченні спеціальної та інклюзивної освіти, організації ефективної корекційної допомоги дітям (<u>особам</u>) з порушеннями мовлення; впровадження технологій раннього втручання.</p> <p>Ключові слова: спеціальна освіта, інклюзивна освіта, логопедія, порушення мовлення, корекція, розвиток, раннє втручання.</p>
Особливості програми	<p>Програма спрямована на підготовку фахівців спеціальної освіти, розвиток загальних і фахових компетенцій у ході навчальної та виробничої педагогічних практик і науково-дослідної підготовки (виконання курсової роботи). В освітньому процесі використовуються інноваційні психолого-педагогічні технології, реалізується системний підхід у формуванні змісту профільно-зорієнтованих навчальних дисциплін.</p>
<p>4 – Придатність випускників до працевлаштування та подальшого навчання</p>	
Придатність до працевлаштування	<p>Сфера працевлаштування – заклади дошкільної, загальної середньої освіти для дітей з порушенням мовлення.</p> <p>Відповідно до Національного класифікатора професій ДК 003:2010 (від 18.07.2020 року №1547) фахівці, які здобули освіту за освітньо-професійною програмою Спеціальна освіта можуть обіймати такі первинні посади: 3330 Асистент вчителя-логопеда</p>
Подальше навчання	<p>Продовження навчання для здобуття першого (бакалаврського) рівня.</p>
<p>5 – Викладання та оцінювання</p>	
Викладання та навчання	<p>Проблемно-зорієнтований стиль навчання. Комбінація лекцій, практичних, семінарських занять, диспутів, семінарів, круглих столів, майстер-класів, конференцій, ділових ігор, виконання індивідуальних науково-дослідних завдань, самостійної роботи на основі електронних освітніх ресурсів, розміщених в «Віртуальному навчальному середовищі Moodle», консультацій викладачів.</p>
Оцінювання	<p>Оцінювання знань здобувачів вищої освіти здійснюється відповідно до Положення про організацію освітнього процесу в Уманському державному педагогічному університеті імені Павла Тичини (нова редакція) введеного в дію згідно з наказом ректора №114 о/д від 09.02.2021 та Положенням про європейську кредитно-трансферну систему навчання в</p>

	<p>Уманському державному педагогічному університеті імені Павла Тичини (затверджено рішенням Вченої ради УДПУ імені Павла Тичини від 30.06.2015 року, протокол №13).</p> <p>Методи оцінювання: усний, письмовий; тестування. зокрема в системі MOODLE – система програмних продуктів CLMS, дистрибутив якої вільно розповсюджується за принципами ліцензії Open Source.</p> <p>Види контролю: поточний, модульний, підсумковий.</p> <p>Форми контролю: усне, письмове опитування, тестування, презентації, індивідуальні навчально-дослідні завдання, заліки, іспити, захисти звітів практик, випускна кваліфікаційна робота.</p> <p>Моніторинг та оцінювання якості реалізації освітньої програми:</p> <ul style="list-style-type: none"> • анкетування студентів щодо якості викладання навчальних дисциплін; • періодичне оновлення освітньої програми; • програми підвищення кваліфікації науково-педагогічних працівників; • щорічне рейтингове оцінювання науково-педагогічних працівників; • систематичний моніторинг успішності студентів; • моніторинг регіональних потреб у професіоналах спеціальності 016 Спеціальна освіта.
6 – Програмні компетентності	
Інтегральна компетентність	Здатність особи вирішувати типові спеціалізовані задачі у сфері спеціальної освіти або у процесі навчання, що передбачає застосування положень і методів спеціальної освіти і характеризується певною невизначеністю умов.
Загальні компетентності (ЗК)	<p>ЗК-1. Здатність реалізувати свої права і обов'язки як члена суспільства, усвідомлювати цінності громадянського (вільного демократичного) суспільства та необхідність його сталого розвитку, верховенства права, прав і свобод людини і громадянина в Україні;</p> <p>ЗК-2. Здатність зберігати та примножувати моральні, культурні, наукові цінності і досягнення суспільства на основі розуміння історії та закономірностей розвитку предметної області, її місця у загальній системі знань про природу і суспільство та у розвитку суспільства, техніки і технологій, використовувати різні види та форми рухової активності для активного відпочинку та ведення здорового способу життя;</p> <p>ЗК-3. Здатність до абстрактного мислення, аналізу та синтезу;</p> <p>ЗК-4. Здатність застосовувати знання у практичних ситуаціях;</p> <p>ЗК-5. Здатність проведення досліджень на відповідному рівні;</p> <p>ЗК-6. Здатність вчитися і оволодівати сучасними знаннями;</p> <p>ЗК-7. Здатність до пошуку, оброблення та аналізу інформації з різних джерел.</p>
Фахові компетентності (ФК)	<p>ФК-1. Здатність до аналізу вітчизняного досвіду становлення і розвитку спеціальної та інклюзивної освіти;</p> <p>ФК-2. Здатність до застосування медико-біологічних знань, практичних умінь і навичок для побудови корекційно-розвиткового процесу;</p> <p>ФК-3. Здатність реалізовувати ефективні корекційно-освітні</p>

	<p>технології у роботі з дітьми з мовленнєвими порушеннями, обираючи інформаційно-комп'ютерне забезпечення;</p> <p>ФК-4. Здатність застосовувати логопедичні технології з урахуванням ступеня мовленнєвих порушень та вікових особливостей дітей;</p> <p>ФК-5. Здатність працювати в команді для здійснення комплексного корекційно-педагогічного супроводу дітей з мовленнєвими порушеннями;</p> <p>ФК-6. Здатність застосовувати теоретичні методи психолого-педагогічного дослідження для обробки отриманої інформації;</p> <p>ФК-7. Здатність дотримуватися основних принципів та правил комунікації;</p> <p>ФК-8. Здатність організувати дитячий колектив для особистісного розвитку вихованців та їхньої соціалізації;</p> <p>ФК-9. Здатність до особистісного та професійного самовдосконалення та саморозвитку;</p> <p>ФК-10. Здатність до знаходження творчих рішень та вміння застосовувати їх на практиці.</p>
--	--

7 – Програмні результати навчання

<p>ПРН 1. Знати сучасні теоретичні основи спеціальної освіти та вміння застосовувати їх у професійній діяльності;</p> <p>ПРН 2. Здійснювати пошук та аналіз інформації з різних джерел для розв'язування конкретних задач спеціальної освіти;</p> <p>ПРН 3. Розуміти закономірності та особливості розвитку дітей з порушеннями мовлення;</p> <p>ПРН 4. Застосовувати сучасні методи діагностики мовленнєвих порушень у дітей та критично оцінювати достовірність одержаних результатів;</p> <p>ПРН 5. Розуміти принципи, методи, форми та сутність організації освітньо-корекційного процесу в різних типах закладів;</p> <p>ПРН 6. Планувати освітньо-корекційну роботу на основі результатів психологопедагогічної діагностики дітей з мовленнєвими порушеннями з урахуванням їхніх вікових відмінностей;</p> <p>ПРН 7. Вільно спілкуватися державною мовою у професійному середовищі;</p> <p>ПРН 8. Організувати і здійснювати психолого-педагогічне вивчення дітей з мовленнєвими порушеннями;</p> <p>ПРН 9. Мати навички самостійного навчання та пошуку необхідної інформації;</p> <p>ПРН 10. Здійснювати спостереження за дітьми з мовленнєвими порушеннями, з урахуванням їхніх вікових особливостей, індивідуальних можливостей та здібностей;</p> <p>ПРН 11. Застосовувати у професійній діяльності знання про методики, технології, форми і засоби та корекційно-розвиткового навчання дітей з порушеннями мовлення;</p> <p>ПРН 12. Планувати та надавати психолого-педагогічні та корекційно-розвиткові допомогу відповідно до рівня розвитку і функціонування дитини з мовленнєвими порушеннями;</p> <p>ПРН 13. Сприяти соціальній адаптації осіб з мовленнєвими порушеннями;</p> <p>ПРН 14. Реалізовувати психолого-педагогічний супровід дітей з мовленнєвими порушеннями у ролі асистента вчителя-логопеда;</p> <p>ПРН 15. Приймати обґрунтовані рішення з урахуванням цілей, ресурсних і законодавчих обмежень, ціннісних орієнтирів.</p>
--

8 – Ресурсне забезпечення реалізації програми

<p>Кадрове забезпечення</p>	<p>Керівник проектної групи (гарант освітньої програми): Бабій Інна Володимирівна – кандидат педагогічних наук, доцент кафедри спеціальної та інклюзивної освіти Уманського державного педагогічного університету імені Павла Тичини.</p> <p>Члени проектної групи: 1. Голуб Надія Петрівна – кандидат біологічних наук, доцент кафедри спеціальної та інклюзивної освіти Уманського державного педагогічного університету імені Павла Тичини;</p>
------------------------------------	--

	<p>2. Черніченко Людмила Анатоліївна – доктор філософії, старший викладач кафедри спеціальної та інклюзивної освіти Уманського державного педагогічного університету імені Павла Тичини;</p> <p>До реалізації програми залучаються науково-педагогічні працівники з науковими ступенями та/або вченими званнями, а також висококваліфіковані спеціалісти.</p> <p>З метою підвищення фахового рівня всі науково-педагогічні працівники один раз на п'ять років проходять стажування, у т.ч. закордонні.</p> <p>До освітнього процесу на ОПІ систематично залучаються фахівці-практики у сфері спеціальної освіти та інклюзивної освіти.</p>
<p>Матеріально-технічне забезпечення</p>	<p>Матеріально-технічне забезпечення навчальних приміщень та соціальна інфраструктура університету в повному обсязі відповідає чинним Ліцензійним умовам та є достатнім для забезпечення якості освітнього процесу, зокрема особливостей реалізації освітньої програми: кабінет логопедичної корекції мовлення, масажний кабінет, кабінет цифрової педагогіки, кабінет арт-терапії, кабінет фізичної реабілітації, лабораторія інклюзивної педагогіки, освітньо-науковий центр сімейно-центрованих практик, логопедичний центр «Щебетун», центр обдарованої дитини «Вундеркінд», центр розвитку дитини «Дивосвіт».</p>
<p>Інформаційне та навчально- методичне забезпечення</p>	<p>Інформаційне та навчально-методичне забезпечення освітньої-професійної програми «Спеціальна освіта» з підготовки професіоналів зі спеціальності 016.01 Спеціальна освіта (логопедія) відповідає ліцензійним вимогам, має актуальний і змістовий контент.</p> <p>Інформація про організацію освітньої діяльності для підготовки здобувачів вищої освіти щорічно оновлюється та оприлюднюється на сайті Університету https://udpu.edu.ua/ у рубриці «Навчання». Освітні програми підготовки здобувачів вищої освіти щорічно оновлюють, враховуючи запити здобувачів вищої освіти, стейкхолдерів та фахівців-практиків, новітніх досліджень у галузі спеціальної та інклюзивної освіти, оприлюднюють на веб-сайті Університету в рубриці «Навчання. Освітні програми» https://udpu.edu.ua/navchannia/osvitni-prohramy. На сайті Університету оприлюднено: академічний календар (щорічне оновлення); графік освітнього процесу (щорічне оновлення); нормативні документи (положення), які регламентують організацію освітнього процесу в Університеті.</p> <p>Підтримку навчальної діяльності та управління освітнім процесом в інформаційному середовищі Університету забезпечують сайти:</p> <ul style="list-style-type: none"> - інформаційно-освітнє середовище https://dls.udpu.edu.ua/ яке містить електронні навчальні курси (ЕНК) для здобувачів вищої освіти. Кожна дисципліна має електронну підтримку у вигляді електронного курсу з теоретичним матеріалом, ресурсами для виконання практичних робіт, самостійної роботи, поточного, модульного і підсумкового контролів; - електронний архів навчальних, наукових та навчально-методичних матеріалів https://library.udpu.edu.ua/ до яких увійшли оцифровані підручники, посібники, навчально-

	<p>методичні матеріали, електронні копії наукових статей працівників університету; матеріали конференцій, які проводилися в університеті, автореферати дисертацій, захищених в Університеті методичні матеріали на підтримку навчального процесу, патенти.</p> <p>Відкрито доступ наукометричних баз даних Web of Science та SCOPUS видавництва Elsevier, що надають користувачам можливість отримати результати тематичного пошуку, відслідкувати свій рейтинг.</p> <p>Бібліотечний фонд університету багатогалузевий, нараховує 420973 примірників вітчизняної та зарубіжної літератури, зокрема рідкісних видань, спеціальних видів науково-технічної літератури і документів, авторефератів дисертацій, дисертацій.</p> <p>Бібліотека щороку здійснює переplatу методичних, наукових, фахових періодичних видань. В структурі бібліотеки наявні 6 читальних залів. Всі ресурси бібліотеки доступні через сайт Університету: https://library.udpu.edu.ua/</p>
9 – Академічна мобільність	
Національна кредитна мобільність	<p>На основі двосторонніх договорів між УДПУ імені Павла Тичини та університетами України. Допускаються індивідуальні угоди про академічну мобільність для навчання та проведення досліджень в університетах та наукових установах України. Формами академічної мобільності у вітчизняних закладах вищої освіти є:</p> <ul style="list-style-type: none"> – навчання за програмами академічної мобільності; – мовне стажування; – наукове стажування; – проходження навчальної та виробничої практик. <p>До керівництва науковою роботою здобувачів можуть бути залучені провідні фахівці університетів України на умовах індивідуальних договорів. Основні цілі і завдання, організаційне забезпечення академічної мобільності здобувачів вищої освіти в університеті, порядок визнання та перезарахування результатів їхнього навчання, права та обов'язки осіб, які беруть участь у програмах академічної мобільності, порядок звітності та оформлення документів за результатами їхнього навчання регламентує «Положення про порядок реалізації права на академічну мобільність здобувачів вищої освіти Уманського державного педагогічного університету імені Павла Тичини».</p>
Міжнародна кредитна мобільність	<p>Відповідно до «Положення про порядок реалізації права на академічну мобільність здобувачами вищої освіти Уманського державного педагогічного університету імені Павла Тичини» в даній ОПП не передбачено.</p>
Навчання іноземних здобувачів вищої освіти	<p>Можливе на загальних умовах</p>

2. Перелік компонентів освітньо-професійної програми

Код н/д	Компоненти освітньої програми (навчальні дисципліни, курсові проекти(роботи), практики, кваліфікаційна робота)	Кількість кредитів / год.	Форма підсумкового контролю
1	2	3	4
Обов'язкові компоненти ОП			
ОК 1.	Історія та культура України	4	120
ОК 2.	Українська мова за професійним спрямуванням	4	120
ОК 3.	Іноземна мова	12	360
ОК 4.	Вступ до спеціальності "Спеціальна освіта" та педагогічна деонтологія	4	120
ОК 5.	Педіатрія, вікова фізіологія з основами медичних знань	4	120
ОК 6.	Фізичне виховання		90
ОК 7.	Гігієна дітей і підлітків в системі спеціальної освіти з основами генетики	3	90
ОК 8.	Педагогіка загальна	4	120
ОК 9.	Психологія загальна	4	120
ОК 10.	Логопсихологія	4	120
ОК 11.	Спеціальна психологія та педагогіка з історією	4	120
ОК 12.	Спеціальна методика навчання інтегрованого курсу "Я досліджую світ"	4	120
ОК 13.	Спеціальна методика навчання предметів художньо-естетичного циклу	4	120
ОК 14.	Спеціальна методика навчання предметів математичного циклу	4	120
ОК 15.	Логопедія (дислалія)	5	150
ОК 16.	Логопедія (ринолалія)	5	150
ОК 17.	Логопедія (дизартрія)	5	150
ОК 18.	Курсова робота з методик спеціальної освіти*	4	120
Вибіркові компоненти ОП		30 / 900	
Загальний обсяг кредитів вибірових компонентів становить не менше 25 % від загального обсягу кредитів та годин освітньої програми.			
Практична підготовка			
ПП 1	Навчальна педагогічна практика в ЗДО	3	90
ПП 3	Виробнича педагогічна практика в ЗДО	6	180
Атестація		1/ 30	екзамен
ЗАГАЛЬНИЙ ОБСЯГ ОСВІТНЬОЇ ПРОГРАМИ		240 / 7200	

3. Перелік освітніх компонентів освітньо-професійної програми Спеціальна освіта та їх логічна послідовність

Код н/д	Обов'язкові освітньої програми (навчальні дисципліни, практики, атестація)
1 семестр	
ОК 1	Історія та культура України
ОК 2	Українська мова за професійним спрямуванням
ОК 5	Вступ до спеціальності «Спеціальна освіта» та педагогічна деонтологія
ОК 10	Педагогіка загальна
ОК 11	Психологія загальна
ОК 13	Спеціальна психологія та педагогіка з історією
2 семестр	
ОК 3	Іноземна мова
ОК 6	Педіатрія, вікова фізіологія з основами медичних знань
ОК 9	Гігієна дітей і підлітків в системі спеціальної освіти з основами генетики

ОК 20	Спеціальна методика навчання інтегрованого курсу «Я досліджую світ»
ОК 24	Логопедія (дислалія)
ОК 25	Логопедія (ринолалія)
3 семестр	
ОК 12	Логопсихологія
ОК 21	Спеціальна методика навчання предметів художньо-естетичного циклу
ОК 22	Спеціальна методика навчання предметів математичного циклу
ОК 33	Курсова робота з методик спеціальної освіти
4 семестр	
ОК 3	Іноземна мова
ОК 26	Логопедія (дизартрія)

4. Опис програми

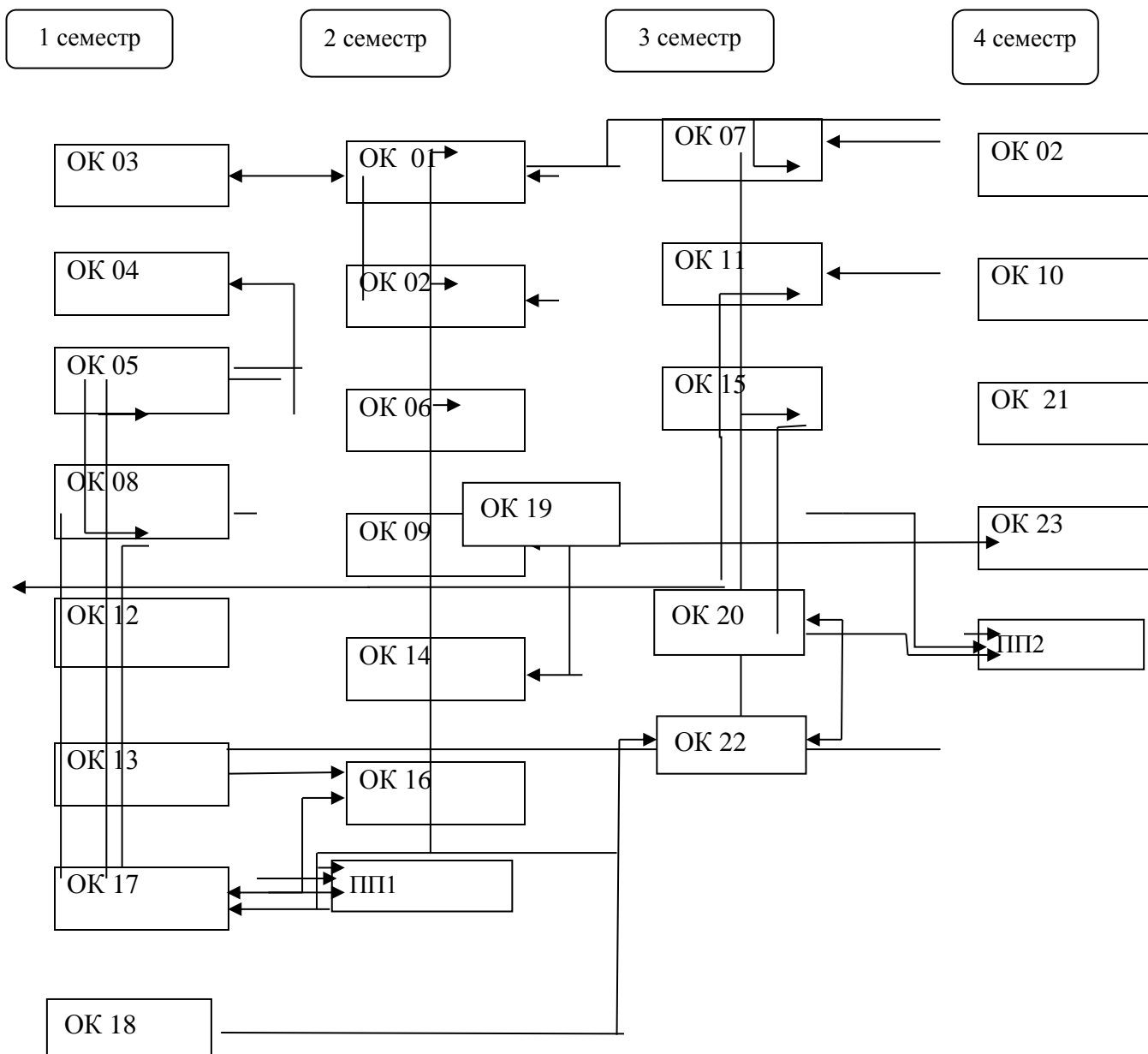
Компетентності, якими повинен володіти здобувач	Програмні результати навчання	Найменування навчальних дисциплін, практик
ЗК 1, 2, 3, 5, 10	ПРН 7, 17	Історія та культура України
ЗК 3, 4, 5, 7, 9	ПРН 7, 17	Українська мова за професійним спрямуванням
ЗК 3, 4, 5, 7, 9	ПРН 7	Іноземна мова
ЗК 3, 5, 7 СК 1	ПРН 2, 3, 7, 8	Вступ до спеціальності «Спеціальна освіта» та педагогічна деонтологія
ЗК 3, 4, 5 СК 3, 4, 5	ПРН 3, 7	Педіатрія, вікова фізіологія з основам медичних знань
ЗК 8, 9	ПРН 18	Фізичне виховання
ЗК 3, 4, 5 СК 3, 4, 5	ПРН 3, 7	Гігієна дітей і підлітків в системі спеціальної освіти
ЗК 3, 4, 5, 7, 8, 9 СК 8, 11	ПРН 17, 19	Педагогіка загальна
ЗК 3, 4, 5, 7, 8, 9 СК 8, 11	ПРН 17, 19	Психологія загальна
ЗК 3, 4, 5, 6, 7, 8, 9 СК 1, 2, 3, 4, 6, 7, 10, 11, 12, 13, 14	ПРН 2, 3, 4, 5, 6, 8, 9, 15	Логопсихологія
ЗК 3, 4, 5, 6, 7, 8, 9 СК 1, 2, 3, 4, 6, 7, 10, 11, 12, 13, 14	ПРН 2, 3, 4, 5, 6, 8, 9, 15	Спеціальна психологія та педагогіка з історією
ЗК 3, 4 СК 1, 2, 3, 4, 6, 7, 10, 12, 13	ПРН 3, 5, 6, 11, 14	Спеціальна методика навчання інтегрованого курсу «Я досліджую світ»
ЗК 3, 4 СК 5, 7, 12, 13	ПРН 3, 5, 6, 11, 14	Спеціальна методика предметів художньо-естетичного циклу
ЗК 3, 4 СК 1, 2, 3, 4, 6, 7, 10, 12, 13, 20	ПРН 3, 5, 6, 11, 14	Спеціальна методика предметів математичного циклу
ЗК 3, 7, 10 СК 3, 5, 7, 8	ПРН 3, 4, 6, 8, 10, 11, 12	Логопедія (дислалія)
ЗК 3, 7, 10 СК 3, 5, 7, 8, 13	ПРН 3, 4, 6, 8, 10, 11, 12	Логопедія (ринолалія)
ЗК 3, 7, 10 СК 3, 5, 7, 8, 13	ПРН 3, 4, 6, 8, 10, 11, 12	Логопедія (дизартрія)

ЗК 3, 5, 6 СК 1, 3, 4, 5, 6, 7, 8, 9, 11, 12, 13, 15, 16	ПРН 1, 2, 3, 6, 7, 8, 11, 12, 13, 14, 15, 16, 17	Курсова робота з методик спеціальної роботи
ЗК 3, 5, 6 СК 1, 3, 4, 5, 6, 7, 8, 9, 11, 12, 13, 15, 16	ПРН 1, 2, 3, 6, 7, 8, 11, 12, 13, 14, 15, 16, 17	Навчальна педагогічна практика в ЗДО
ЗК 3, 5, 6 СК 1, 3, 4, 5, 6, 7, 8, 9, 11, 12, 13, 15, 16	ПРН 1, 2, 3, 6, 7, 8, 11, 12, 13, 14, 15, 16, 17	Виробнича педагогічна практика в ЗДО

5. Форми атестації здобувачів вищої освіти

Атестація випускників освітньої програми проводиться згідно з «Положенням про випускні кваліфікаційні роботи в УДПУ імені Павла Тичини», «Положенням про організацію освітнього процесу в Уманському державному педагогічному університеті імені Павла Тичини», «Положенням про Європейську кредитно-трансферну систему навчання в Уманському державному педагогічному університеті імені Павла Тичини», «Положенням про порядок створення та організацію роботи Екзаменаційної комісії» та інших нормативно-правових актів. Атестація випускників освітньої програми здійснюється у формі комплексного кваліфікаційного екзамену і завершується видачею документу державного зразка про присудження освітнього ступеня молодший бакалавр.

6. Структурно-логічна схема ОП



7. Матриця відповідності програмних компетентностей компонентам освітньої програми Спеціальна освіта

	ОК 01	ОК 02	ОК 03	ОК 04	ОК 05	ОК 06	ОК 07	ОК 08	ОК 09	ОК 10	ОК 11	ОК 12	ОК 13	ОК 14	ОК 15	ОК 16	ОК 17	ОК 18	ОК 19	ОК 20	ОК 21	ОК 22	ОК 23	ОК 24	ПП1	ПП2	
ЗК1			+																					+			
ЗК 2	+		+	+	+	+	+	+		+							+	+	+	+	+				+		
ЗК 3				+	+		+				+	+	+	+	+	+									+	+	+
ЗК 4		+		+	+	+		+	+	+	+						+		+	+	+	+		+	+	+	
ЗК 5			+					+	+			+	+	+	+	+	+		+	+			+	+		+	
ЗК 6	+	+		+	+	+				+	+							+				+	+				
ЗК 7	+		+				+	+	+	+	+	+	+	+			+		+	+	+		+	+	+		
ФК1								+		+							+		+	+	+	+	+	+			
ФК2																		+				+				+	
ФК3							+		+									+	+	+						+	
ФК4									+																	+	
ФК5																					+			+	+	+	
ФК6								+	+	+		+	+	+		+	+			+	+	+	+	+	+		
ФК7	+	+						+	+	+		+	+	+	+		+		+	+	+				+		
ФК8	+					+						+	+										+	+	+	+	
ФК9	+	+	+	+	+	+	+					+						+					+		+		
ФК10	+	+		+	+	+	+				+					+							+	+	+	+	

**8. Матриця забезпечення програмних результатів навчання (ПРН)
відповідними компонентами освітньої програми Спеціальна освіта**

	ОК 01	ОК 02	ОК 03	ОК 04	ОК 05	ОК 06	ОК 07	ОК 08	ОК 09	ОК 10	ОК 11	ОК 12	ОК 13	ОК 14	ОК 15	ОК 16	ОК 17	ОК 18	ОК 19	ОК 20	ОК 21	ОК 22	ОК 23	ОК 24	ПП1	ПП2
ПРН1								+		+							+						+	+	+	+
ПРН2								+		+	+			+	+		+						+	+	+	+
ПРН3								+	+	+					+		+	+	+	+	+	+			+	+
ПРН4							+		+									+	+	+	+	+		+	+	+
ПРН5							+																+		+	+
ПРН6									+					+	+	+			+	+	+			+	+	+
ПРН7	+								+										+	+	+			+	+	+
ПРН8									+										+	+	+	+		+	+	+
ПРН9	+	+	+	+	+			+		+	+	+	+				+						+			+
ПРН 10									+						+			+	+	+	+	+		+	+	
ПРН 11								+	+	+				+		+	+		+	+	+			+		+
ПРН 12								+	+	+		+	+				+		+	+	+					+
ПРН 13						+		+	+	+	+			+			+		+	+	+					+
ПРН 14														+	+	+							+			+
ПРН 15			+	+	+						+															

Керівник проектної групи
(гарант освітньої програми)



Інна БАБІЙ

